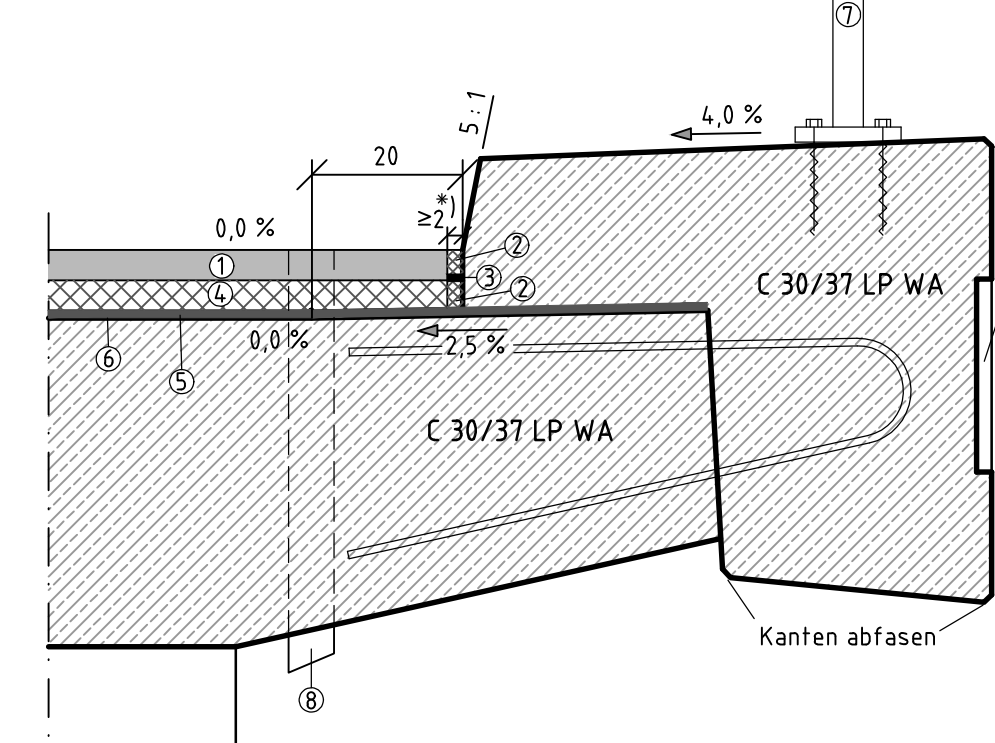
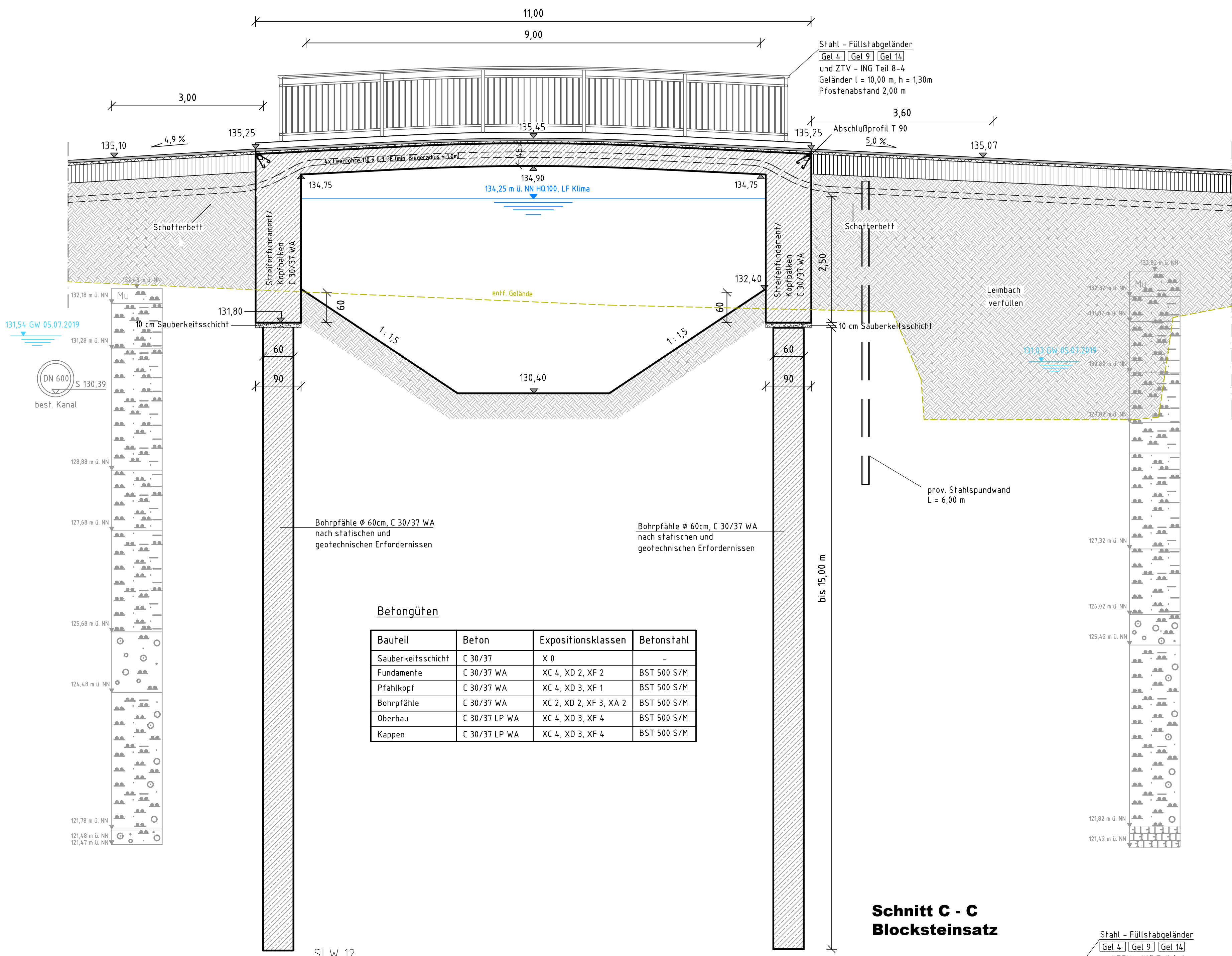


**Detail "A"**  
M. = 1:10  
gem. ZTV-Ing Teil 7, Abschnitt 1

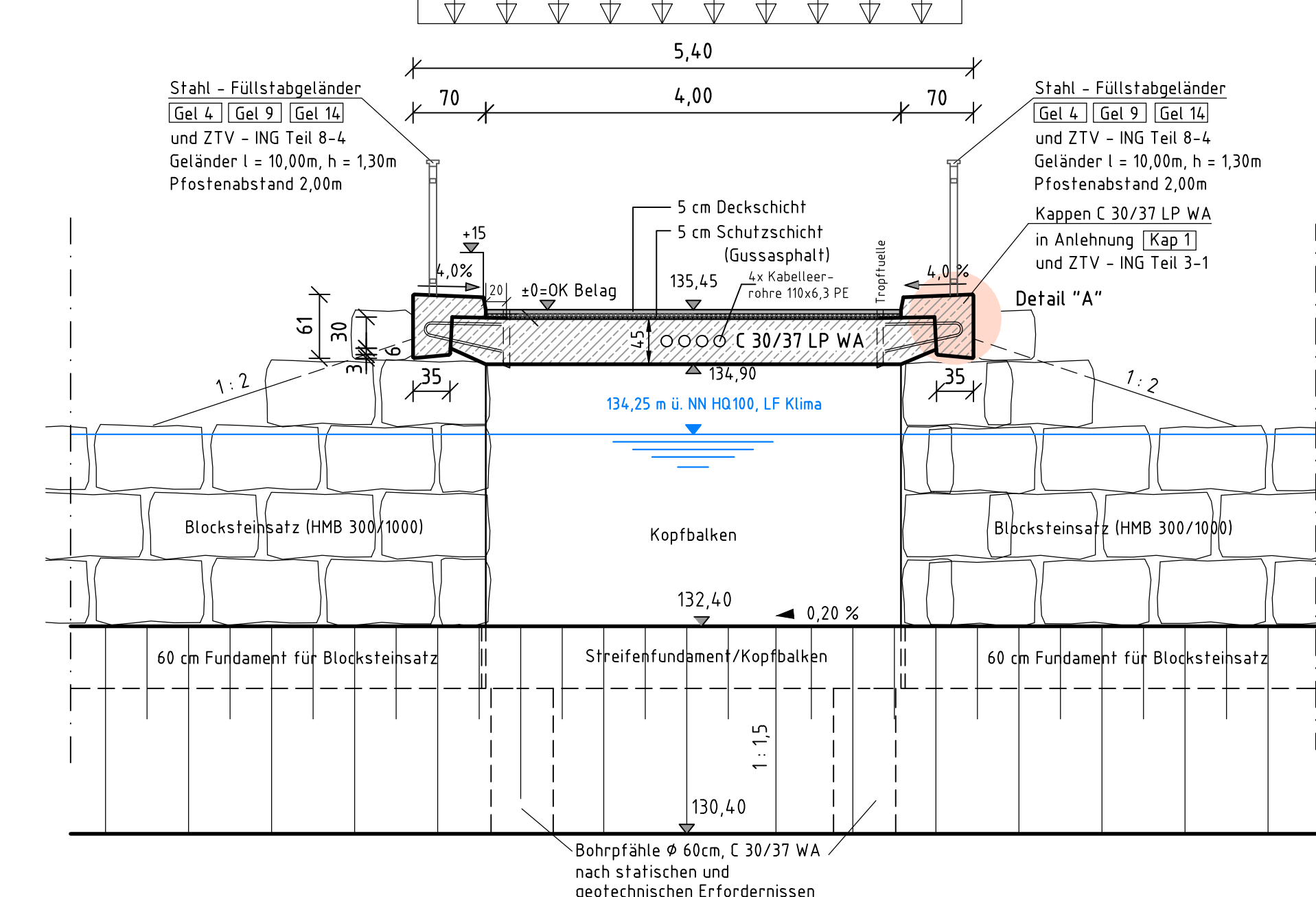


- ① = 5 cm Deckschicht
- ② = Fugengussmasse
- ③ = Unterfüllstoff bzw. Trennstreifen gemäss ZTV-ING 7-1, P.2, 7-3
- ④ = 5 cm Schutzschicht aus Gussasphalt
- ⑤ = Dichtungsschicht aus Bitumenabdichtungsbahnen
- ⑥ = Behandlung der verbleibenden Betonfläche - Grundierung ggf. Versiegelung oder -Kratzschichtung
- ⑦ = Füllstabgelenk
- ⑧ = Treppstufe

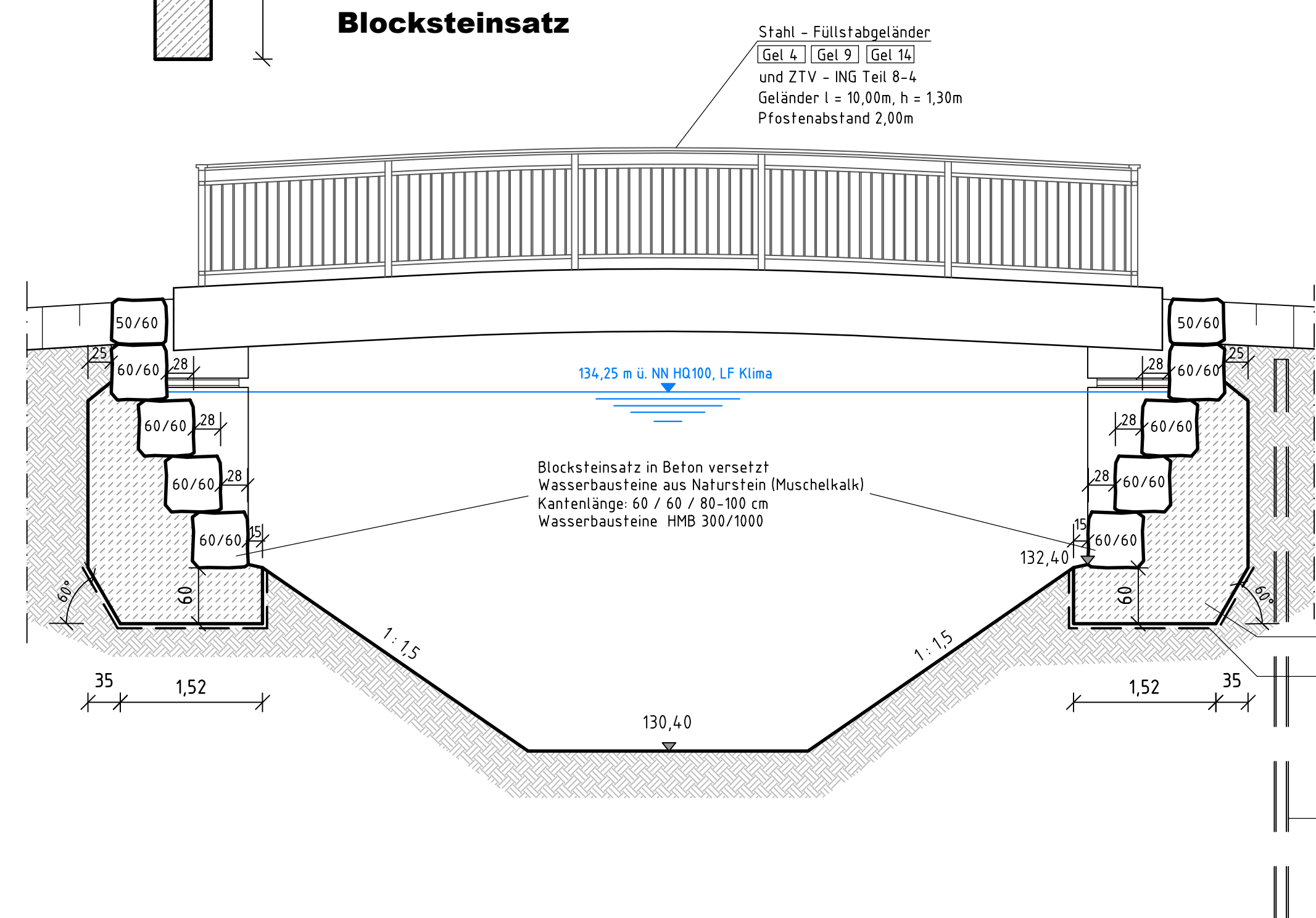
**Schnitt A - A 0+123.00**



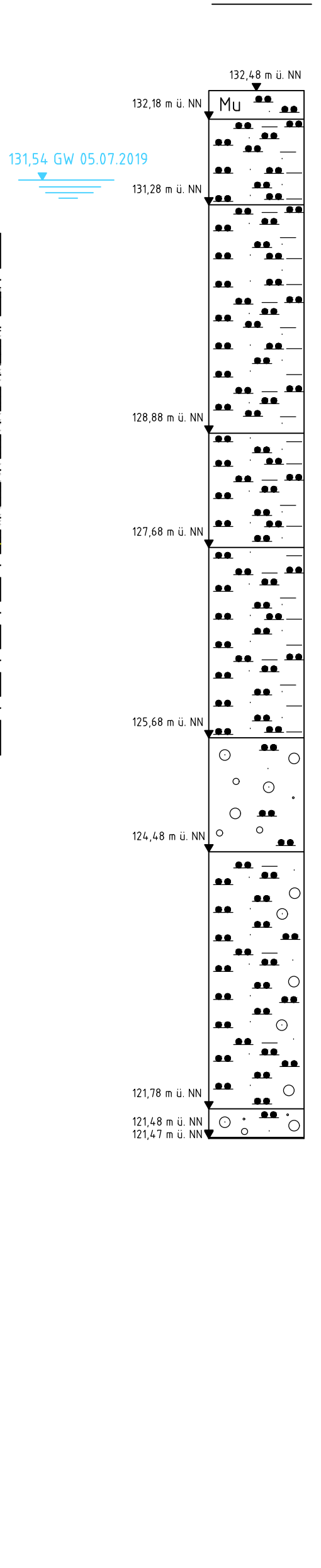
**Schnitt B - B**



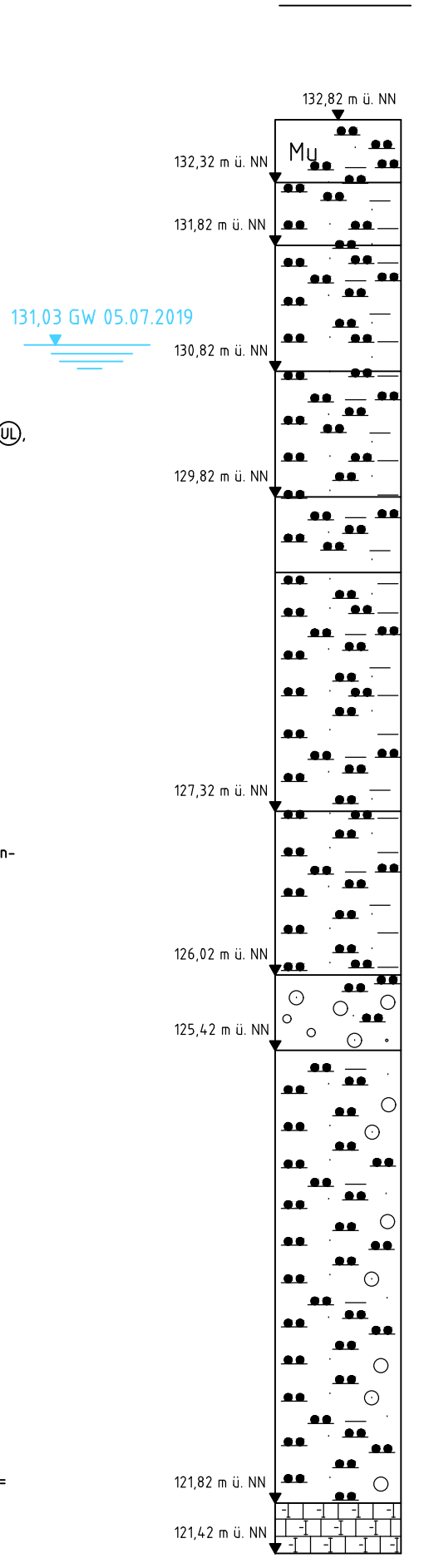
**Schnitt C - C Blocksteinsatz**



**RKS 5**



**RKS 6**



Index	Art der Änderung	Datum	Name
1	Schloßplatten entfernt, Bohrpfähle geändert	28.06.21	Ph
2	Bohrpfahlgründung, prov. Stahlpundwand, RKS 5, GW	05.02.2021	Rea

Fertigung: \_\_\_\_\_ Proj.-Nr.: \_\_\_\_\_ Anlage Nr. 7.1

**Ingenieurgesellschaft**  
Oberes Leimbachtal - Waldangelbachtal  
Willaredt - Albrecht - Töniges

Bauherr: **AHW** ABWASSER- UND HOCHWASSERSCHUTZVERBAND WIESLOCH

Projekt: **HRB 6 Wiesloch**

**Bauwerkszeichnung Brücke**  
- Genehmigungsskizze -

Projektleiter: Reacochea gezeichnet: Fahnenstiel Maßstab: 1:50

Für den Bauherrn: \_\_\_\_\_ Für den Planer: **ALBRECHT INGENIEURBÜRO GMBH**  
IM BUSCHGÄWANN 26  
69123 HEIDELBERG  
Heidelberg, 05.02.2021