

Bauherr

---

**STADT SCHRIESHEIM**



Projekt-Nr. 54051 | **Genehmigungsplanung** | **Stand: März 2017**

---

**Antrag auf unbefristeten Betrieb sowie  
Sanierungs- und Modernisierungsplanung des  
HRB „Kanzelbach“ in 69198 Schriesheim**

## **Hydraulische Berechnung**

**WILLAREDT INGENIEURE GBR**

Ingenieurbüro für **Bauwesen** und **Umweltschutz**

Beratung · Planung · Bauleitung

Kleines Feldlein 3 · 74889 Sinsheim

Telefon: 07261/685-0

Telefax: 07261/685-99

E-Mail: [info@ib-willaredt.de](mailto:info@ib-willaredt.de)

Internet: [www.ib-willaredt.de](http://www.ib-willaredt.de)



# INHALTSVERZEICHNIS

## **1 PEGEL SCHRIESHEIM**

1.1 Pegel Edelweiss

1.2 Pegel Waldschwimmbad

1.3 WVE

## **1.1 PEGEL EDELWEISS**

PROGRAMM REHM/FLUSS 12.3 (1D)

Ingenieurbüro E. Willaredt \* Kleines Feldlein 3 \* 74889 Sinsheim

Projekt : Pegel Edelweiss

Projektnummer: 1

Datum: 10.07.2014

**Einzelprofil-Nr.** : **1**  
**Profil-km** : **+ 0 km + 31,50 m**  
**Berechnungsverfahren** : **Manning-Strickler**

		links	Mitte	rechts
Wassermenge Q	(m3/s) :		0,800	
Sohlgefälle	(o/oo) :		2,360	
Rauhigkeitsklasse	:	0	5	0
Rauhigkeitsbeiwert kst	:	0,0	22,0	0,0
Bewuchsparameter	:	0,000	0,000	0,000
Hydraulische Grenze	(m) :	0,00		0,00
Vorlandgrenze	(m) :	0,00		0,00
Aufnahmeachse	(m) :		0,00	
Wasserspiegellage	(m+NN) :		133,504	
Wassertiefe	(m) :		0,384	
Benetzte Fläche	(m2) :	0,000	1,640	0,000
Benetzter Umfang	(m) :	0,000	5,315	0,000
Fließgeschwindigkeit	(m/s) :	0,000	0,488	0,000
Abflussleistung	(m3/s) :	0,000	0,800	0,000
Froude-Zahl	:		0,269	- strömend
Grenztiefe	(m) :		0,180	
Grenzgeschwindigkeit	(m/s) :		1,194	
Grenzgefälle	(o/oo) :		40,138	

PROGRAMM REHM/FLUSS 12.3 (1D)

Ingenieurbüro E. Willaredt \* Kleines Feldlein 3 \* 74889 Sinsheim

Projekt : Pegel Edelweiss

Projektnummer: 1

Datum: 10.07.2014

**Einzelprofil-Nr.** : 1

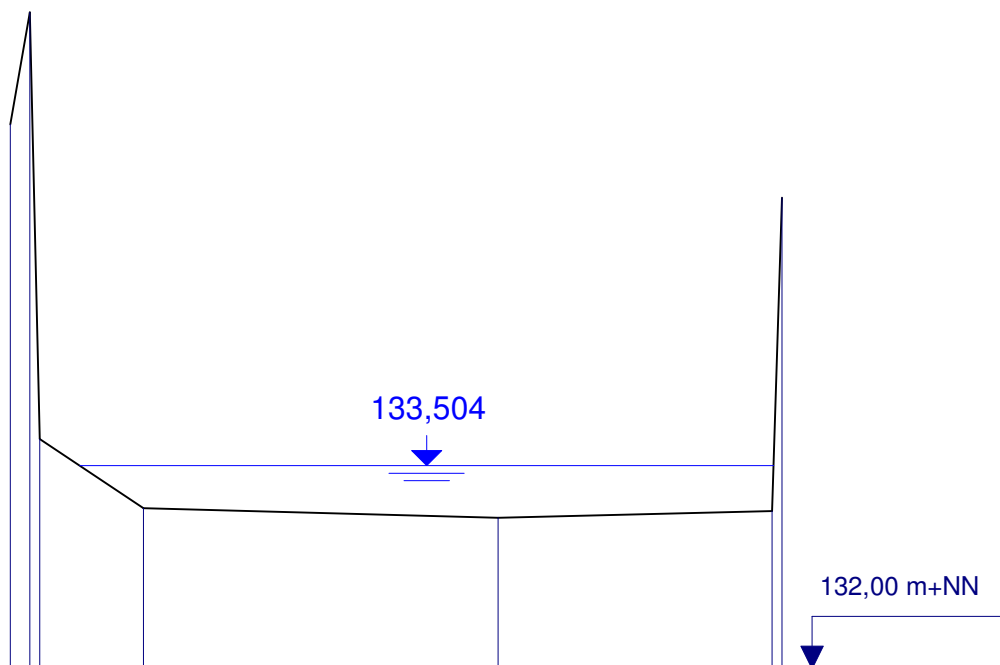
**Profil-km** : + 0 km + 31,50 m

Profil - Koordinaten :

Länge (m)	Höhe (m+NN)	Länge (m)	Höhe (m+NN)	Länge (m)	Höhe (m+NN)	Länge (m)	Höhe (m+NN)
-2,14	136,03						
-2,00	136,86						
-1,93	133,70						
-1,20	133,19						
1,30	133,12						
3,23	133,17						
3,30	135,49						

Einzelprofil-Nr. : 1

Profil-km : + 0 km + 31,50 m

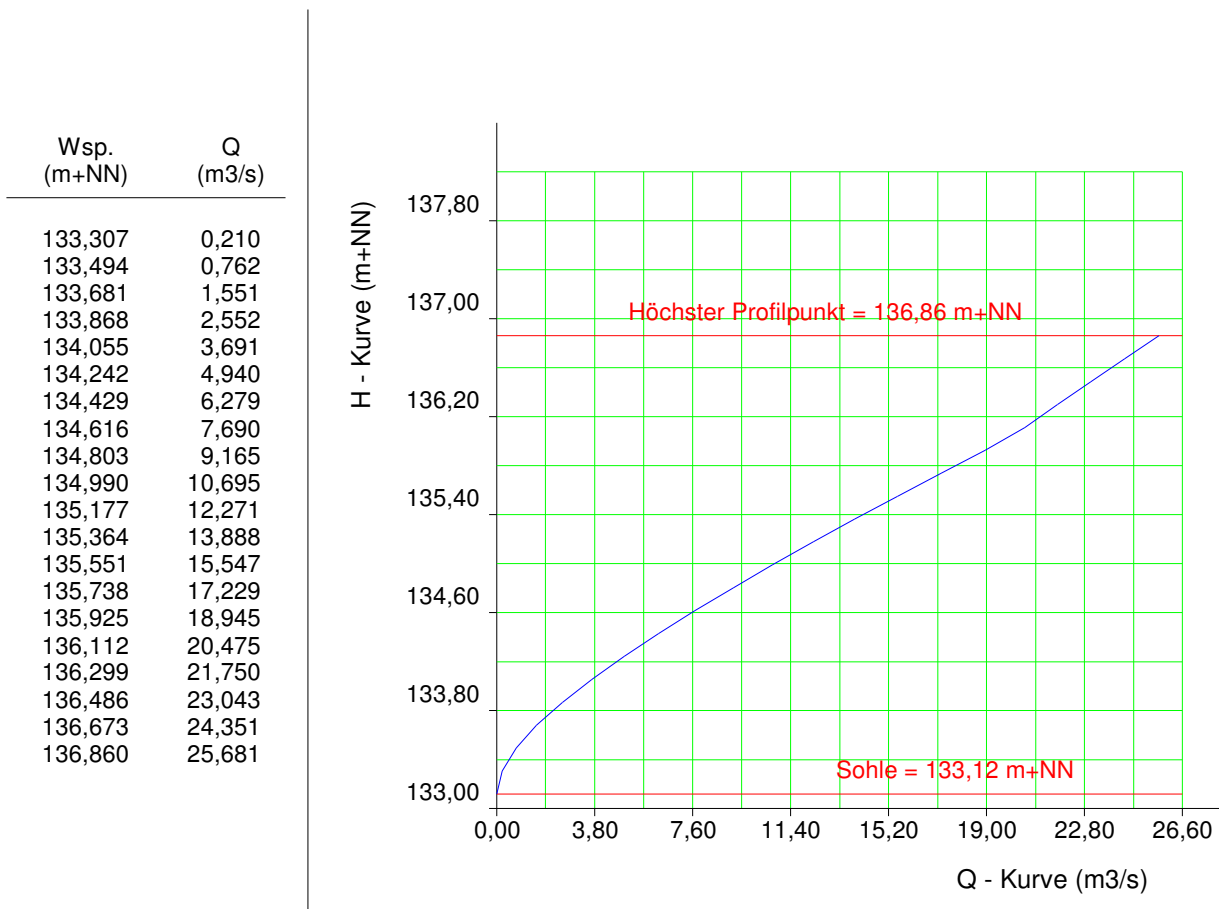


unmaßstäbliche Darstellung !

**Einzelprofil-Nr.** : 1

**Profil-km** : + 0 km + 31,50 m

**Schlüsselkurve des berechneten Einzelprofils :**



## **1.2 PEGEL WALDSCHWIMMBAD**



PROGRAMM REHM/FLUSS 12.3 (1D)

Ingenieurbüro E. Willaredt \* Kleines Feldlein 3 \* 74889 Sinsheim

Projekt : Pegel Waldschwimmbad

Projektnummer: 2

Datum: 02.10.2014

**Einzelprofil-Nr.** : **2**  
**Profil-km** : **+ 0 km + 0,00 m**  
**Berechnungsverfahren** : **Manning-Strickler**

			links	Mitte	rechts
Wassermenge Q	(m3/s)	:		7,000	
Sohlgefälle	(o/oo)	:		17,200	
Rauhigkeitsklasse		:	0	10	0
Rauhigkeitsbeiwert kst		:	0,0	30,0	0,0
Bewuchsparameter		:	0,000	0,000	0,000
Hydraulische Grenze	(m)	:	0,00		0,00
Vorlandgrenze	(m)	:	0,00		0,00
Aufnahmeachse	(m)	:		0,00	
Wasserspiegellage	(m+NN)	:		185,248	
Wassertiefe	(m)	:		0,938	
Benetzte Fläche	(m2)	:	0,000	2,522	0,000
Benetzter Umfang	(m)	:	0,000	4,257	0,000
Fließgeschwindigkeit	(m/s)	:	0,000	2,775	0,000
Abflussleistung	(m3/s)	:	0,000	7,000	0,000
Froude-Zahl		:		0,968	- strömend
Grenztiefe	(m)	:		0,929	
Grenzgeschwindigkeit	(m/s)	:		2,805	
Grenzgefälle	(o/oo)	:		17,721	

PROGRAMM REHM/FLUSS 12.3 (1D)

Ingenieurbüro E. Willaredt \* Kleines Feldlein 3 \* 74889 Sinsheim

Projekt : Pegel Waldschwimmbad

Projektnummer: 2

Datum: 02.10.2014

**Einzelprofil-Nr.** : **2**

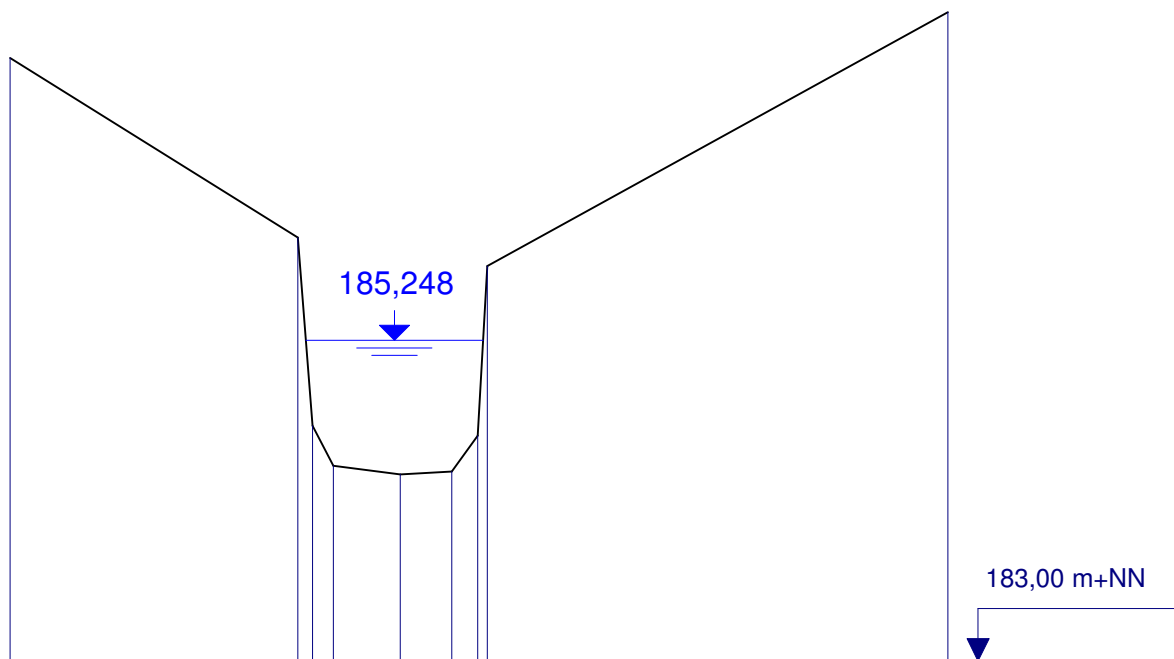
**Profil-km** : **+ 0 km + 0,00 m**

Profil - Koordinaten :

Länge (m)	Höhe (m+NN)	Länge (m)	Höhe (m+NN)	Länge (m)	Höhe (m+NN)	Länge (m)	Höhe (m+NN)
1,94	187,23						
6,82	185,97						
7,07	184,65						
7,43	184,37						
8,56	184,31						
9,44	184,33						
9,88	184,58						
10,04	185,77						
17,86	187,55						

Einzelprofil-Nr. : 2

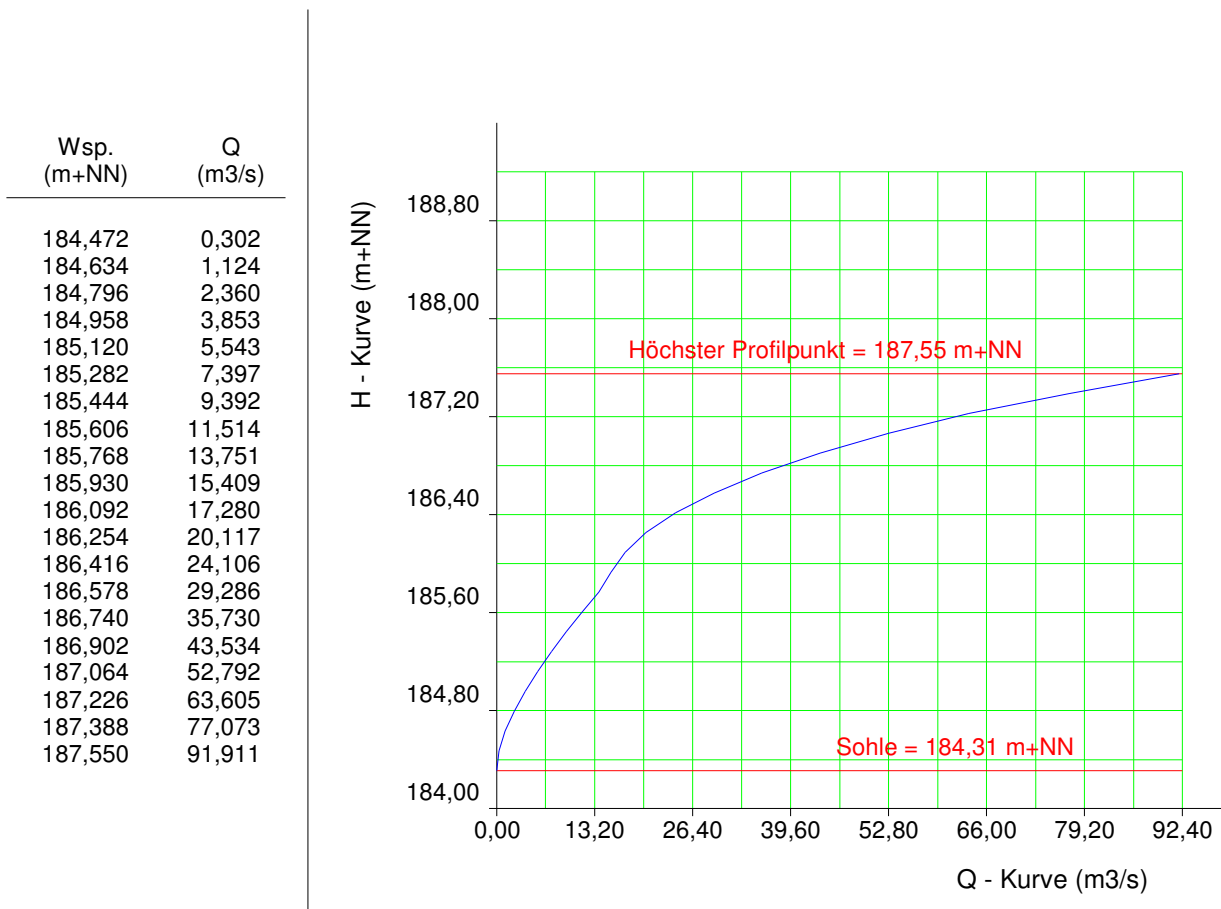
Profil-km : + 0 km + 0,00 m



unmaßstäbliche Darstellung !

**Einzelprofil-Nr.** : 2  
**Profil-km** : + 0 km + 0,00 m

**Schlüsselkurve des berechneten Einzelprofils :**



### **1.3 PEGEL WVE**

PROGRAMM REHM/FLUSS 12.3 (1D)

Ingenieurbüro E. Willaredt \* Kleines Feldlein 3 \* 74889 Sinsheim

Projekt : Pegel WVE

Projektnummer: 3

Datum: 02.10.2014

**Einzelprofil-Nr.** : **3**  
**Profil-km** : **+ 0 km + 26,75 m**  
**Berechnungsverfahren** : **Manning-Strickler**

			links	Mitte	rechts
Wassermenge Q	(m3/s)	:		0,800	
Sohlgefälle	(o/oo)	:		16,500	
Rauhigkeitsklasse		:	0	5	0
Rauhigkeitsbeiwert kst		:	0,0	22,0	0,0
Bewuchsparameter		:	0,000	0,000	0,000
Hydraulische Grenze	(m)	:	0,00		0,00
Vorlandgrenze	(m)	:	0,00		0,00
Aufnahmeachse	(m)	:		0,00	
Wasserspiegellage	(m+NN)	:		106,200	
Wassertiefe	(m)	:		0,330	
Benetzte Fläche	(m2)	:	0,000	0,760	0,000
Benetzter Umfang	(m)	:	0,000	3,347	0,000
Fließgeschwindigkeit	(m/s)	:	0,000	1,052	0,000
Abflussleistung	(m3/s)	:	0,000	0,800	0,000
Froude-Zahl		:		0,688	- strömend
Grenztiefe	(m)	:		0,280	
Grenzgeschwindigkeit	(m/s)	:		1,323	
Grenzgefälle	(o/oo)	:		33,032	

**Einzelprofil-Nr.** : **3**

**Profil-km** : **+ 0 km + 26,75 m**

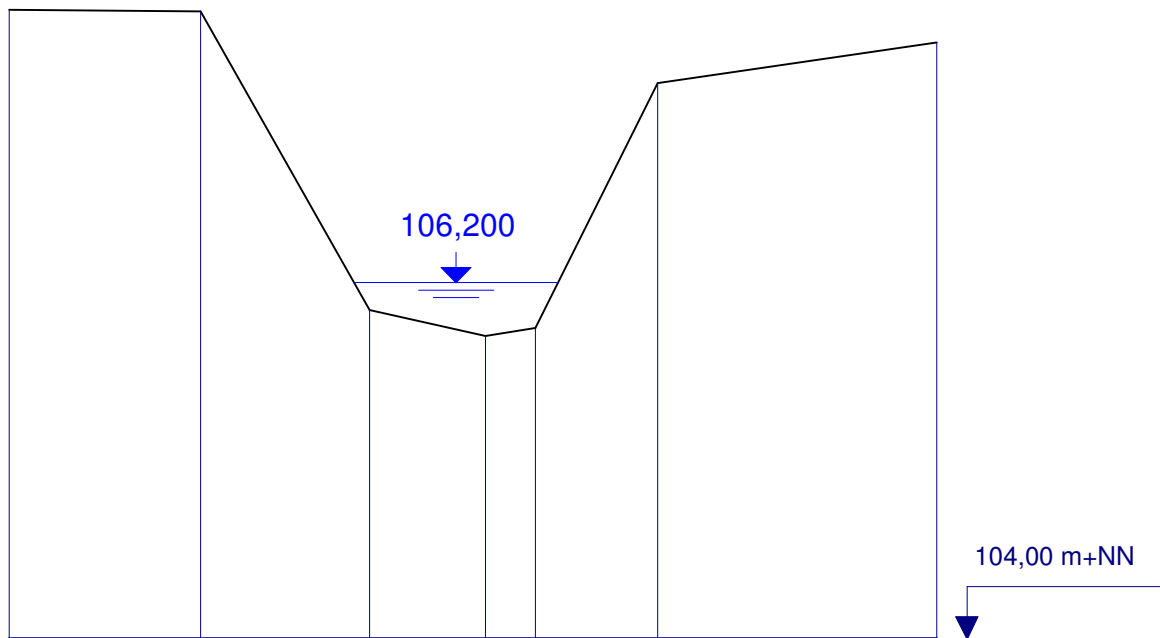
Profil - Koordinaten :

---

Länge (m)	Höhe (m+NN)	Länge (m)	Höhe (m+NN)	Länge (m)	Höhe (m+NN)	Länge (m)	Höhe (m+NN)
-5,50	107,88						
-2,51	107,87						
0,13	106,03						
1,94	105,87						
2,72	105,92						
4,63	107,43						
8,99	107,68						

Einzelprofil-Nr. : 3

Profil-km : + 0 km + 26,75 m



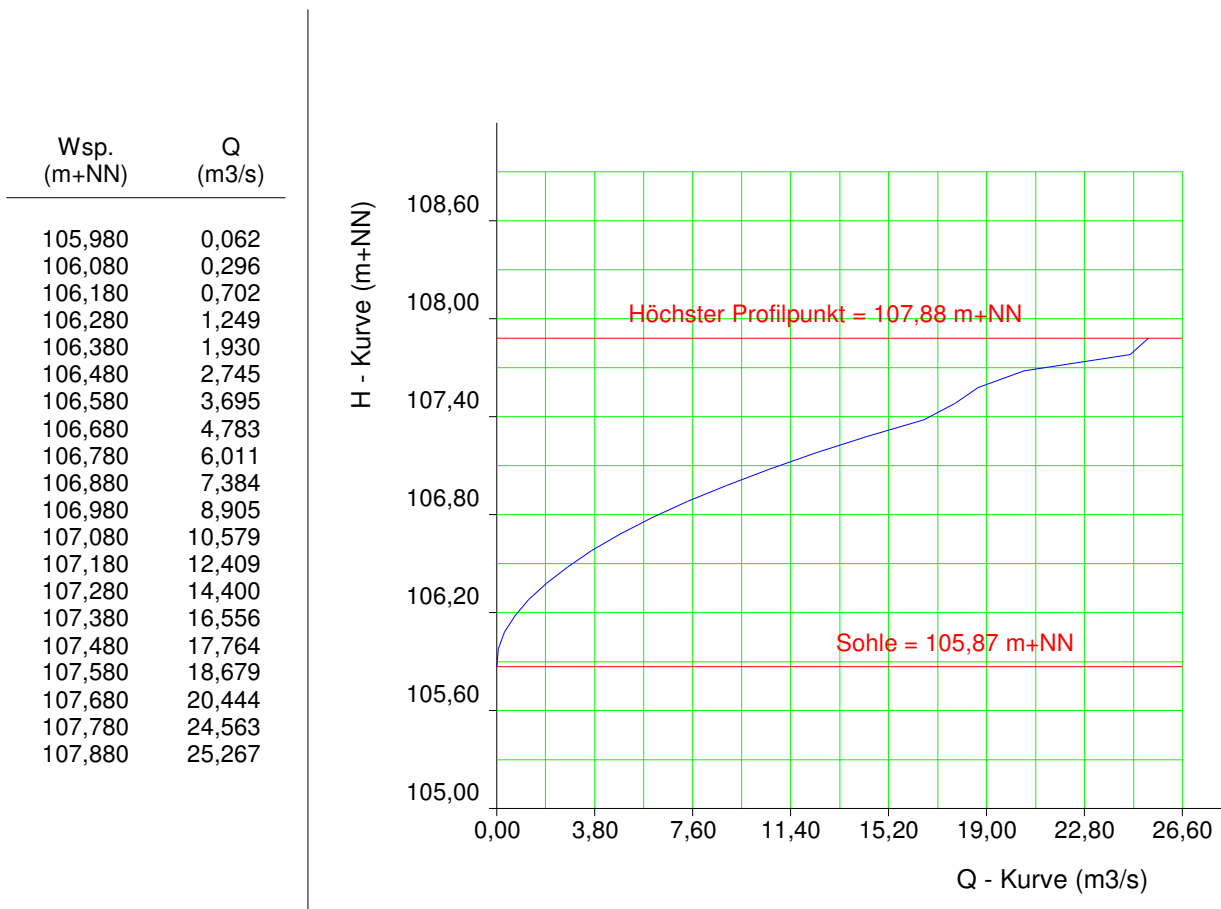
unmaßstäbliche Darstellung !



**Einzelprofil-Nr.** : 3

**Profil-km** : + 0 km + 26,75 m

**Schlüsselkurve des berechneten Einzelprofils :**




**Auftragnehmer:**

**Auftraggeber:**

Sinsheim, im März 2017  
He

Schriesheim,



**WILLAREDT INGENIEURE GBR**